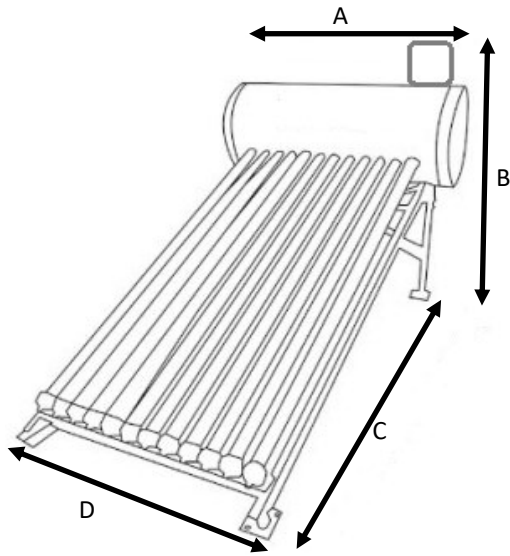




Marco con inclinación de:
20°



Máxima presión de entrada: 20 PSI

CALENTADOR SOLAR BAJA PRESIÓN DE 25 TUBOS

DIMENSIONES Y PESO ARMADO

# TUBOS	CAPACIDAD	A (Cm)	B (Cm)	C (Cm)	D (Cm)	Peso (Kg)
25	250L	213	135	205	206	344

DIMENSIONES Y PESOS DE EMPAQUE

	Model	QTY	Largo	Ancho	Alto	Peso
TANQUE ALMACENAMIENTO	470-58-25	1 PC	218Cm	48 Cm	50 Cm	25.05Kg
CAJA TUBOS #1	∅ 58/1800 MM	15 PC	1870 mm	340 mm	240 mm	33Kg
CAJA TUBOS #2	∅ 58/1800 MM	10 PC	1870 mm	340 mm	170 mm	22 Kg
ESTRUCTURA	470-58/1800-25	1 PC	205 Cm	13 Cm	13 Cm	12.3Kg
TANQUE ASISTENTE	5 L	1 PC	210 mm	210 mm	255 mm	2 Kg

*Medidas con Huacal para 1 caja de tubos: Aumentar 10 cm en todos los lados y 5 Kg en el peso.

Instalación Recomendada:

